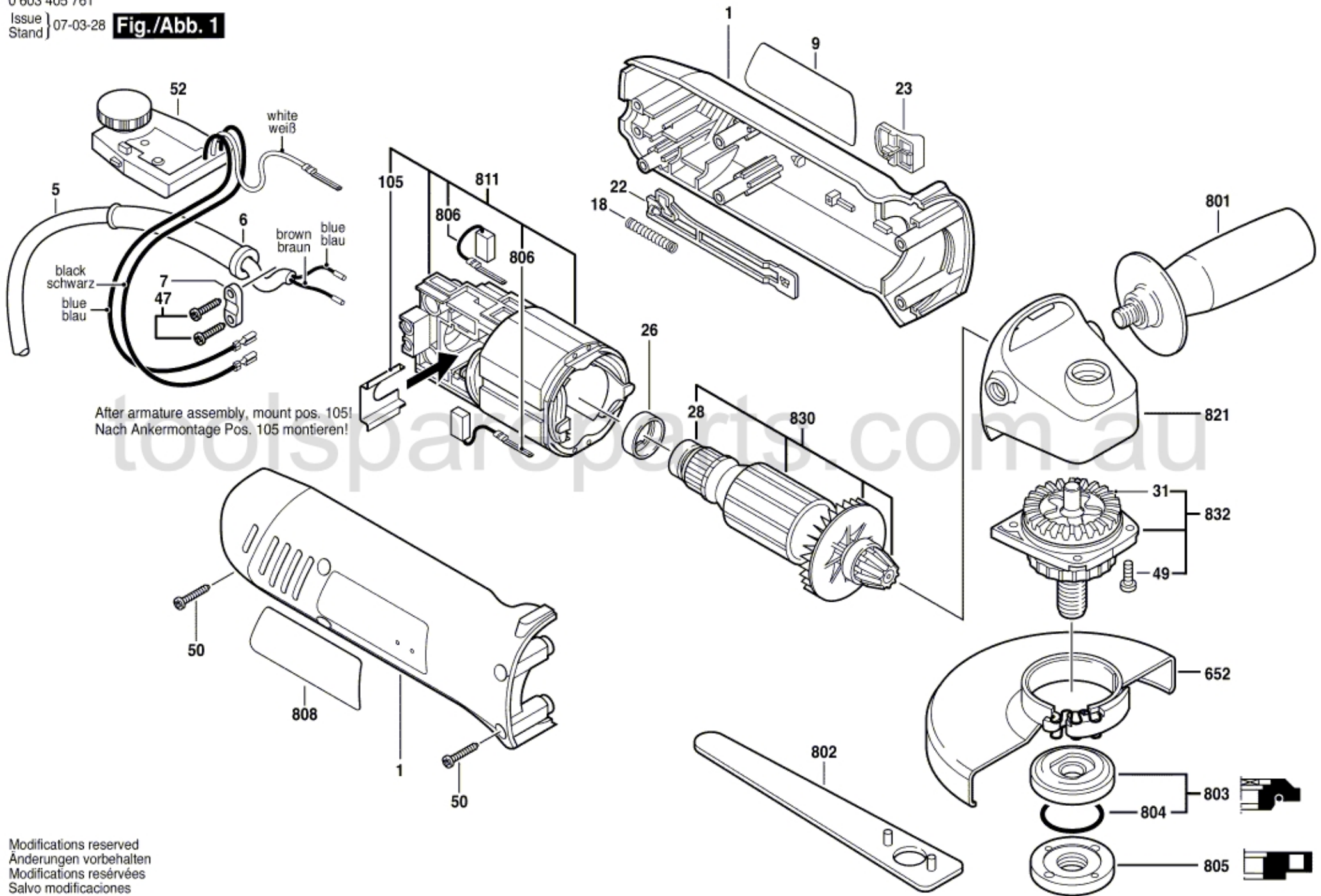


0 603 405 761

Issue } 07-03-28
Stand }

Fig./Abb. 1



After armature assembly, mount pos. 105!
Nach Ankermontage Pos. 105 montieren!

Modifications reserved
Änderungen vorbehalten
Modifications réservées
Salvo modificaciones